

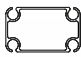
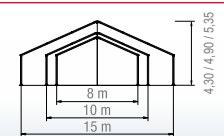
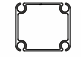
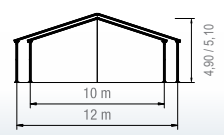
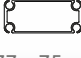
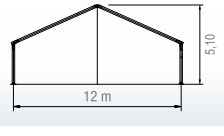

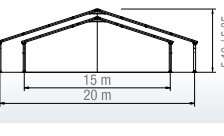
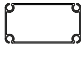
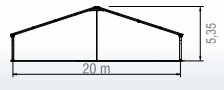

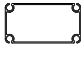
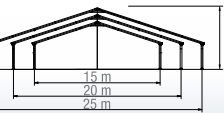
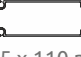
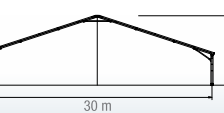
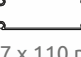
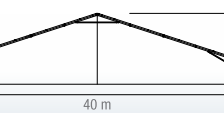


# Standard

Estrutura modular em formato 2 águas, construída em perfis de alumínio anodizado de dimensões diversas, personalizável com telas em opaco, translúcido, transparente ou de cor e acessórios diversos.

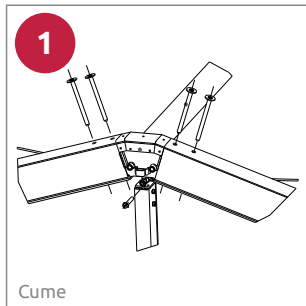
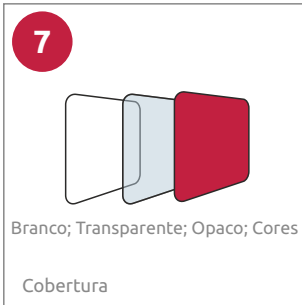
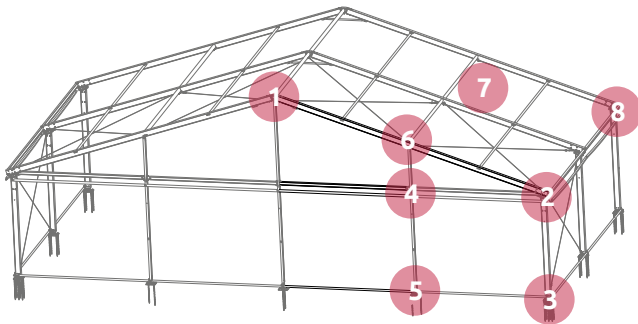
**Outras dimensões e soluções possíveis**  
 Consulte-nos.

## Dimensões Standard

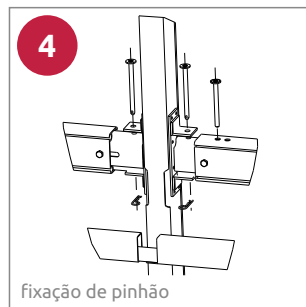
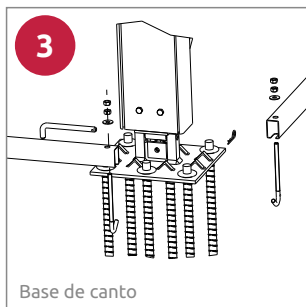
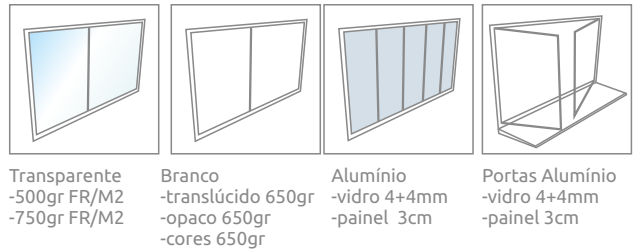
Perfil	Plano	Altura lateral	Dimensão modular	Comprimento travessas
 125 x 75 mm		2,5 / 3m	5m 3m	4,27m 5,37m 5,37m + 2,74m
 125 x 110 mm		2,5 / 3 / 4m 2,5 / 3m	5m	5,34m 6,39m
 177 x 75 mm		2,5 / 3m	5m	6,54m
 210 x 110 mm		2,5 / 3 / 4m 2,5 / 3m	5m	8,04m 10,66m ou 8,04m + 2,63m
 210 x 110 mm reforçado	 	4m	5m	10,66m ou 8,04m + 2,63m
 210 x 110 mm reforçado		2,50/3/4m 2,50/3m	5m 5m c/ braço	8,04m 8,04m + 2,63m 8,04m + 5,25m
 285 x 110 mm		3/4m	5m c/ braço	10,57m + 5,25m
 317 x 110 mm		4m	5m c/ braço	10,74m + 10,52m



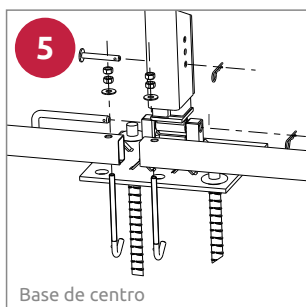
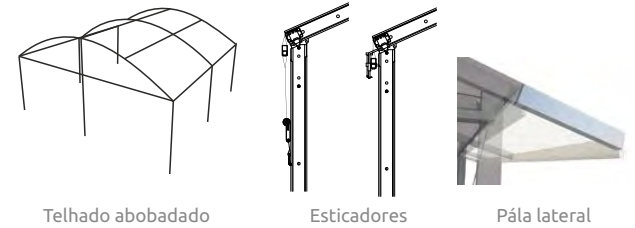
**Detalhes de Montagem**



**Acabamentos Laterais**



**Opções**



**Acessórios**

