



Pagode

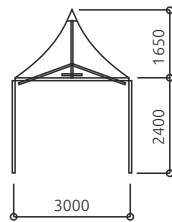
Estrutura modular de formato cônico, construídas em perfis de alumínio anodizado de dimensões diversas, personalizável com telas em PVC 650gr opaca, translúcida, transparente ou com cores e acessórios diversos.

Outras dimensões e soluções possíveis
Consulte-nos.

Dimensões Standard

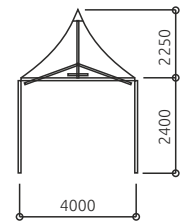
3x3m

- Liga de alumínio anodizado 6061/T6
- Perfil principal 65x65x3mm
- Cobertura PVC 650gr FR-M2
- Laterais PVC 650gr classe M2
- Carga de Ventos DIN 80K/H
- Carga de Neve 0.3 KN/ m2



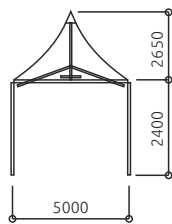
4x4m

- Liga de alumínio anodizado 6061/T6
- Perfil principal 65x65x3mm
- Cobertura PVC 650gr FR-M2
- Laterais PVC 650gr classe M2
- Carga de Ventos DIN 80K/H
- Carga de Neve 0.3 KN/ m2



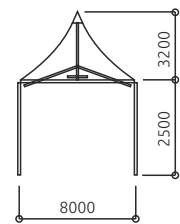
5x5m

- Liga de alumínio anodizado 6061/T6
- Perfil principal 65x65x3mm
- Cobertura PVC 650gr FR-M2
- Laterais PVC 650gr classe M2
- Carga de Ventos DIN 80K/H
- Carga de Neve 0.3 KN/ m2



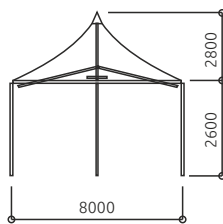
6x6m

- Liga de alumínio anodizado 6061/T6
- Perfil principal 65x65x3mm
- Cobertura PVC 650gr FR-M2
- Laterais PVC 650gr Classe M2
- Carga de ventos DIN 80K/H
- Carga de neve 0.3 KN/ m2



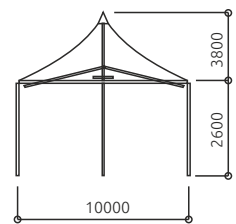
8x8m

- Liga de alumínio anodizado 6061/T6
- Perfil principal 122x68x3mm
- Cobertura PVC 650gr FR-M2
- Laterais PVC 650gr Classe M2
- Carga de ventos DIN 80K/H
- Carga de neve 0.3 KN/ m2



10x10m

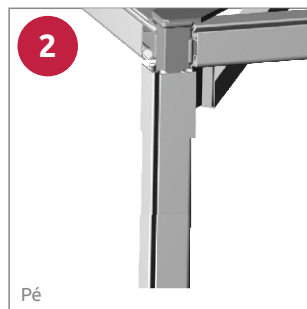
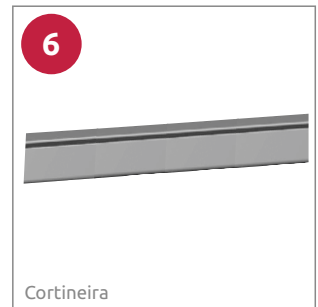
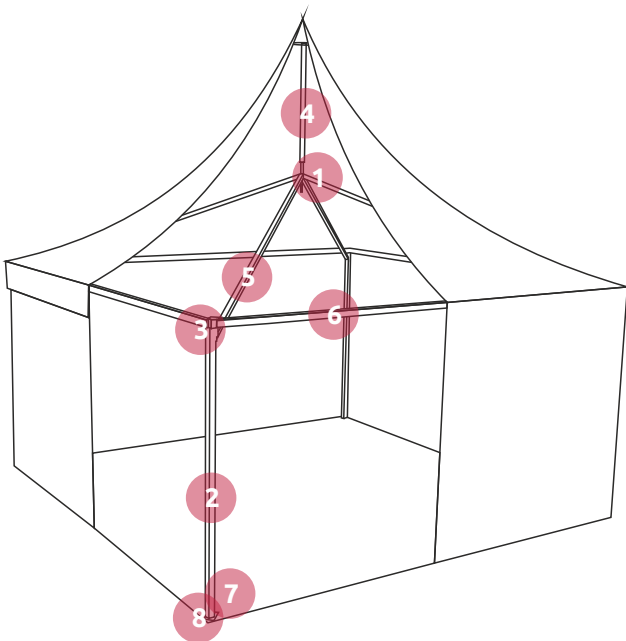
- Liga de alumínio anodizado 6061/T6
- Perfil principal 122x68x3mm
- Cobertura PVC 650gr FR-M2
- Laterais PVC 650gr Classe M2
- Carga de ventos DIN 80K/H
- Carga de neve 0.3 KN/ m2





Pagode

Detalhes Montagem



Acessórios

